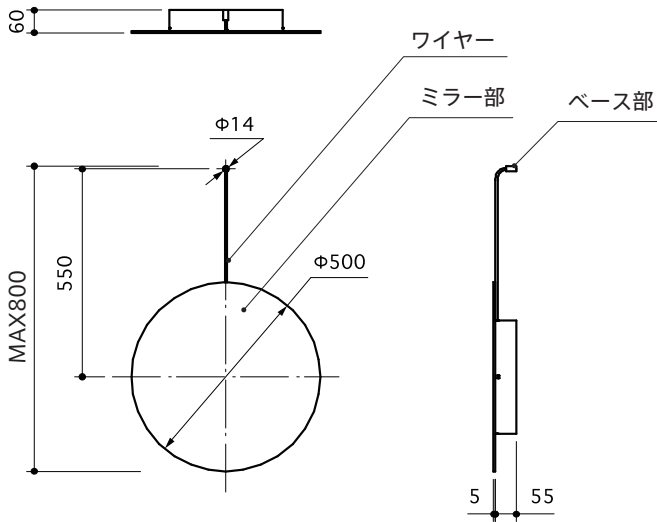


■ BUCATINI / MIRROR (ミラー)

- サイズ : $\phi 500 \times t 5 \text{ mm}$ (ミラー) / $W 500 \times D 60 \times H 500 \text{ mm}$ (全体)
※ワイヤー吊りのため、製品サイズはH500~800mmまで調節可能。
- 質量 : 3.5kg
- 材質 : ガラスミラー/ステンレスフレーム
- 備考 : 壁面設置式ミラー
設置方法はベース部を壁面にネジ固定します。
(取付金具/取付ネジは付属されています。)
- 設置条件 : 建築側でベース部取付壁面にベースサイズ以上の取付用下地を用意してください。



写真はワイヤー長さを最小限に設定した場合の画像です。
吊り元は鏡裏面に隠れてしまいます。